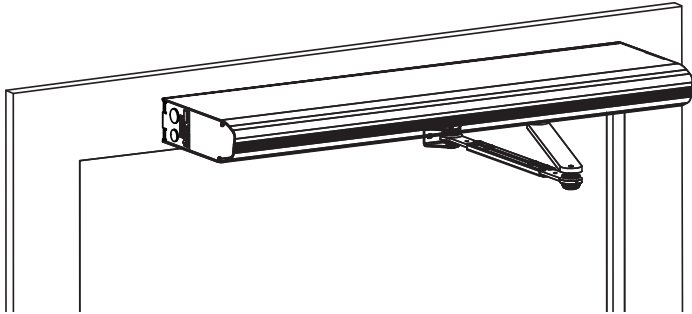


# Kääntöovikoneisto EM PSW250



Käyttöohje  
Alkuperäiset ohjeet

# SISÄLTÖ

Ohjeita turvalliseen käyttöön .....	3
Onneksi olkoon uuden automaattisen ovikoneiston hankinnan johdosta! .....	4
Sähkölaitteiden häiriönsieto .....	4
Ympäristövaatimukset .....	4
Tuotevastuu .....	4
Huolto .....	4
Käyttötarkoitus .....	5
Tekniset tiedot .....	5
Näin EM PSW250 toimii .....	6
Säännölliset turvatarkistukset .....	7
Yleiset lisävarusteet .....	10
Turvalliset .....	10
Ongelmanratkaisu .....	10
Huolto ja kunnossapito .....	11
Muut Entrematic Group -tuotteet .....	11
Vaatimustenmukaisuusvakuutus .....	12

© Kaikki oikeudet tähän materiaaliin omistaa Entrematic Group AB. Skannaus, kopiointi, muuttaminen tai muokkaaminen on ehdottomasti kielletty ilman Entrematic Group AB:n kirjallista etukäteisen antamaa suostumusta. Oikeus muutoksiin ilman etukäteisilmoitusta pidätetään.

Backtrack information: folder:Workspace Main, version:a529, Date:2019-06-12 time:07:10:50, state: Frozen

## Ohjeita turvalliseen käyttöön



- Näiden ohjeiden noudattamatta jättäminen saattaa aiheuttaa henkilö- tai omaisuusvahinkoja.
- Tätä ovikoneistoa saa käyttää vain yhdessä yhdellä tai kahdella ovilehdellä varustetun jalankulkijoille tarkoitetun taitto- tai kääntöoven kanssa loukkaantumisvaaran vähentämiseksi.
- Älä käytä laitteistoa, jos korjausta tai säätöä tarvitaan.
- Katkaise virransyöttö puhdistamisen tai muun kunnossapidon ajaksi.
- Yli 8-vuotiaat lapset voivat käyttää ovikoneistoa, jos heidän turvallisuudestaan vastaava henkilö on kouluttanut heidät.
- Yli 8-vuotiaat lapset voivat käyttää ovikoneistoa, jos heidän turvallisuudestaan vastaava henkilö valvoo heitä.
- Fyysisesti, sensorisesti tai henkisesti rajoittuneet tai kokemattomat henkilöt voivat käyttää ovikoneistoa, jos heidän turvallisuudestaan vastaava henkilö on kouluttanut heidät.
- Lapset eivät saa puhdistaa tai huoltaa laitetta.
- Älä anna kenenkään kiivetä oven päälle tai leikkiä ovella tai sen kiinteillä tai etäohjauslaitteilla.
- Ovet voidaan avata automaattisesti tunnistimien avulla tai käsin aktivointilaitteiden avulla. Lisäksi ovet voidaan sulkea käsin.

# Onneksi olkoon uuden automaattisen ovikoneiston hankinnan johdosta!

Entrematic Group AB on kehittänyt automaattisia ovia yli 50 vuotta. Uudenaikainen tekniikka sekä huolellisesti testatut materiaalit ja osat varmistavat tuotteiden ensiluokkaisuuden.

Kuten kaikki tekniset laitteet, myös tämä automaattinen ovi tarvitsee säännöllistä kunnossapitoa ja huoltoa. On tärkeää, että tunnet automaattisen oven toiminnan ja ymmärrät sen kunnossapidon tärkeyden, jotta se täyttää turvallisuusvaatimukset.

Paikallinen valtuutettu Entrematic Group -edustajasi tuntee nämä vaatimukset, paikalliset määräykset ja Entrematic Group -suositukset sähkökäyttöisille oville. Valtuutetun Entrematic Group -edustajan tekemä huolto ja säädöt varmistavat, että automaattinen ovi toimii turvallisesti ja oikein.

## Sähkölaitteiden häiriönsieto

Tämä laite voi luoda ja käyttää radiotaajuusenergiaa. Jos laitetta ei asenneta ja käytetä oikein, laite saattaa häiritä radio- ja televisiosignaalien vastaanottamista tai muita radiotaajuudella toimivia järjestelmiä.

Jos toista laitetta ei ole suojattu oikein, voi esiintyä häiriöitä. Kuitenkaan ei voida taata, ettei missään yksittäisessä asennuksessa aiheutuisi häiriöitä.

Minkään järjestelmän häiriintymättömyyttä ei voida taata. Jos tämä laite häiritsee radio- tai televisiosignaalien vastaanottamista, mikä saadaan selville kytkemälle televisio tai radio päälle ja pois, käyttäjä voi yrittää poistaa häiriön jollakin seuraavista tavoista:

- Kohdista vastaanottoantenni uudestaan.
- Sijoita vastaanotin eri paikkaan.
- Siirrä vastaanotin kauemmaksi laitteesta.
- Liitä vastaanotin eri pistorasiaan siten, että ovi ja vastaanotin ovat eri piireissä.
- Tarkista, että maadoitusjohto on liitetty oikein.

Tarvittaessa käyttäjä voi kysyä neuvoa jälleenmyyjältä tai kokeneelta elektroniikka-asentajalta.

## Ympäristövaatimukset

Entrematic Group-tuotteissa on elektroniikkaa ja mahdollisesti myös akkuja, jotka sisältävät ympäristölle vaarallisia aineita. Katkaise virta ennen elektroniikan ja akun irrottamista. Varmista, että se hävitetään oikein noudattamalla viranomaisten antamia määräyksiä, kuten pakkausmateriaalikin hävitettiin.

## Tuotevastuu

Laitteen omistaja tai sen huollosta vastaava on määräysten mukaan vastuussa seuraavista seikoista.

- Laitteen on toimittava oikein. Sen on suojattava terveyttä ja turvallisuutta.
- Laitteen käyttäjän, huoltajan ja tarkistajan on tunnettava laite ja sovellettavat määräykset todistetusti.
- edellyttäen että huoltopäiväkirja sekä Hyväksyntätesti käyttöpaikalla ja riskien arviointi -asiakirjat pidetään saatavilla kunnossapito- ja huoltotarkoituksia varten.
- Laitetta tarkistettaessa on tarkistettava myös hätäavautumistoiminto (jos se on olemassa).
- Tulipalohyväksytyin ovijärjestelmän sulkemisvoiman on oltava riittävä suhteessa oven kokoon .

## Huolto

Säännölliset tarkistukset on annettava koulutetun ja valtuutetun henkilöstön tehtäviksi. Huoltovälin on täytettävä vähintään kansalliset määräykset tai niiden puuttuessa on noudettava toimialalla valitsevaa käytäntöä. Tämä on erityisen tärkeää, jos ovi on tulipalohyväksytty tai siinä on hätäavautumistoiminto. On suositeltavaa, että vuoden aikana tehdään vähintään kaksi huoltokäyntiä käyttöolosuhteiden

mukaan, jotta investoinnin arvo säilyy ja ovi toimii turvallisesti ja luotettavasti. Myös ympäristönsuojelu tulee ottaa huomioon.

Kysy Entrematic Group-edustajaltasi lisätietoja palveluvalikoimasta.

## Käyttötarkoitus

Automaattinen kääntöoven EM PSW250-ovikoneisto tuo tullessaan automaattisen oven edut. Vain vähän energiaa kuluttavassa tehokkaassa EM PSW250 -ovikoneistossa on tasavirtamoottori ja alenusvaihteisto. Ne käyttävät vartta, joka avaa oven. Se sopii lähes kaikkiin sisätilojen sisä- ja ulkopuolisiin liukuoviin. Tämä koneisto on yleinen erilaisissa kohteissa liikuntaesteisten kodeista vilkkaasti liikennöityihin myymälöihin.

Ovi on tarkoitettu jatkuvaan, turvalliseen ja pitkäaikaiseen käyttöön Järjestelmä säätää itseään normaalien sääolosuhteiden sekä esimerkiksi pölyn ja lian aiheuttamien vähäisten kitkamuutosten mukaisesti.

Ovet avataan hätätilanteissa käsin poistumista varten.

Katso lisätietoja asennus- ja huolto-ohjeista 1007913.

Säilytä nämä ohjeet myöhempää käyttöä varten.

## Tekniset tiedot

Valmistaja:	Entrematic Group AB
Osoite:	Lodjursgatan 10, SE-261 44 Landskrona, Sweden
Tyyppi:	EM PSW250
Virransyöttö:	100-240 V AC, +10 / -15 %, 50/60 Hz
Virrankulutus:	Enintään 300 W
Suojausluokka:	IP20
Äänipaine:	$L_{pa} \leq 70 \text{ dB}(A)$
Hyväksynät:	Sertifiointilaitokset ovat myöntäneet kolmannen osapuolen hyväksynät käyttämisen ja poistumisreitit turvallisuudelle. Lisätietoja on -vaatimusten mukaisuusvakuutuksessa.

## Näin EM PSW250 toimii





EM PSW250 -kääntöovikoneistossa on tasavirtamoottori ja alennusvaihteisto. Ne käyttävät vartta, joka avaa oven. Sulkemisvoima saadaan moottorista ja sulkemisjousesta. Erittäin kehittyneessä elektronisessa ohjausyksikössä on moottorin koodaustoiminto ja oven liikkeitä valvova mikroprosessori.

Käyttölaite aktivoidaan manuaalisesti kyynärkytkimen avulla tai käyttämällä automaattista tutkaa. Jos paikalliset määräykset sallivat, käyttölaite voidaan aktivoida myös työntämällä ovea, jos Push & Go -toiminto on käytössä.

Kun ovi aktivoidaan, se avautuu ja pysyy avoimena avoinnaoloajan verran. Kun avoinnapitoaika päättyy, ovi sulkeutuu.

EM PSW250 voidaan asettaa kolmeen tai neljään erilaiseen tilaan ohjelmanvalitsimen tyyppin mukaan. Lisätietoja on alla näkyvässä taulukossa.

EM PSW250 toimii tavallisen ovensulkimen tavoin, jos se asetetaan käsikäyttöiseen tilaan tai sähkökatkeaa.

Tehtävä	Toiminto
 <b>AUVAANIN</b>	Ovi voidaan avata sisä- tai ulkopuolelta manuaalisesti ja/tai käyttämällä automaattisia aktivointilaitteita. Sähkömekaaninen lukko avautuu, jos se on asennettu.
 <b>POIS PÄÄLTÄ</b>	Ovi on suljettu. Ovea ei voida avata sisä- ja ulkoimpulssilaitteilla. Ovi on lukossa, jos sähkömekaaninen lukituslaite on asennettuna. Ovi voidaan avata avainkytkimellä (jos asennettu).
 <b>AUKI</b>	Moottori pitää oven on pysyvästi auki.
 <b>POSTUMINEN</b>	Kulku vain sisäpuolelta. Ovi on normaalisti lukossa, jos sähkömekaaninen lukituslaite on asennettuna. Ovi voidaan avata vain sisäimpulssilaitteella ja avainkytkimellä (jos asennettu).

# Säännölliset turvatarkistukset

Seuraava tarkistusluettelo on laadittu kansallisten ja kansainvälisten määräysten täyttämiseksi sekä toimintahäiriöiden ja henkilövahinkojen vaaran välttämiseksi.



Älä käytä ovikoneistoa, jos korjausta tai säätöä tarvitaan.

Katkaise virransyöttö <sup>(14)</sup> puhdistamisen tai muun kunnossapidon ajaksi.

Päivittäiset toimet		Jos esiintyy ongelma
Aktivoi käyttölaite ja tarkista seuraavat kiinnitykset <i>silmämääräisesti</i> : <ul style="list-style-type: none"> <li>• käyttölaite <sup>(1)</sup></li> <li>• varsijärjestelmä <sup>(2)</sup></li> <li>• kaapelit <sup>(3)</sup></li> <li>• saranat <sup>(5)</sup></li> <li>• ovi ja lasi <sup>(6)</sup></li> </ul>		
Tarkista myös käyttölaite ja tarkista seuraavat kohteet <i>silmämääräisesti</i> : <ul style="list-style-type: none"> <li>• ovilehden ja oven kehyksen terävät kulmat (jos niitä on) <sup>(7)</sup></li> <li>• oven tiivisteiden kunto <sup>(8)</sup></li> <li>• sormisuojaus <sup>(9)</sup></li> <li>• ja tarkista lopuksi, että koko ovi toimii oikein sekä sulkeutuu hitaasti ja pehmeästi.</li> </ul>		 
Aseta toimintatilanvalitsin POIS PÄÄLTÄ -tilaan ja tarkista, että ovikoneisto sekä sähkömekaaninen lukko (jos asennettu) toimivat yhdessä moitteettomasti. Tarkista myös, että lukko <sup>(10)</sup> todella sulkee oven.		
Aktivoi manuaaliset aktivointilaitteet <sup>(11)</sup> , jos ne on asennettu, ja kävele ovea kohden. Tarkista, että ovi avautuu riittävästi, kun kuljet oviaukosta. Tee sama tarkistus käyttämällä automaattisia aktivointilaitteita. <sup>(12)</sup>		
Jos turvatunnistimet <sup>(13)</sup> on asennettu, tarkista ne seisomalla oven kääntymisradalla ja aktivoimalla ovikoneisto. Ovi ei saa osua sinuun avautuessaan eikä sulkeutuessaan. Jos et ole varma tunnistimen tyypistä, ota yhteys Entrematic Group -edustajaan.		
Hätäpoistumisovet	Aseta ohjelmanvalitsin AUTOMAATTINEN asentoon. Työnnä ovea käsin poistumissuuntaan ja varmista, ettei mikään este tai toiminto estä ovea avautumasta. Varmista myös, että poistumisreitti on vapaa käytettäväksi.	 
Palo-ovet	Anna oven sulkeutua impulssin jälkeen ja varmista, että mikään ei estä ovea sulkeutumasta ja lukittumasta (jos tätä vaaditaan).	 

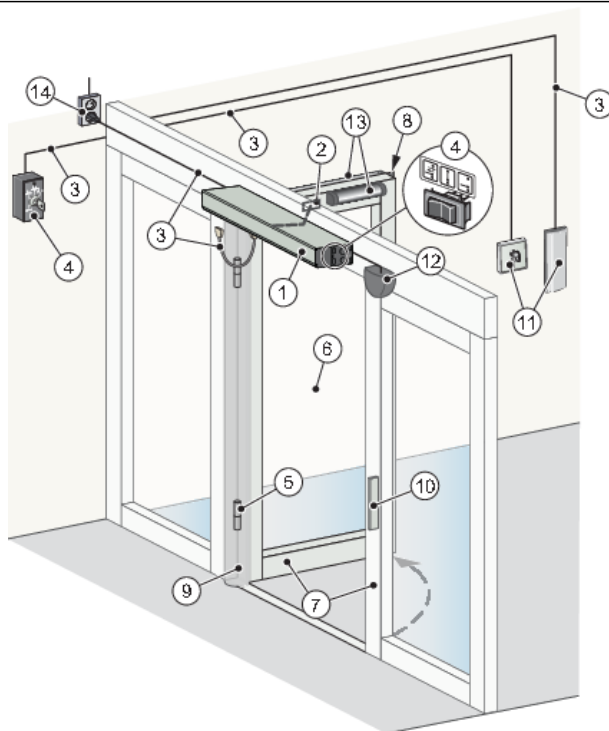


= Ryhdy tarvittaviin toimenpiteisiin.



= Ota yhteys Entrematic Group -edustajaan. Yhteystiedot ovat viimeisellä sivulla.

## TOIMINNOT JA SILMÄMÄÄRÄINEN TARKISTUS



### PUHDISTAMINEN

Paras tapa poistaa pöly ja lika EM PSW250-järjestelmästä on käyttää vettä ja sientä tai pehmeää liinaa. Mietoa pesuainetta saa käyttää. Pintakäsittely pysyy kunnossa, kun pinnat puhdistetaan vähintään kolme kertaa vuodessa. Puhdistamisesta on pidettävä kirjaa. Profiilien ja sääsuojuksen harjojen vaurioitumisen välttämiseksi ne on imuroitava viikoittain.

- Älä altista ikkunoita, ovia tai profiileita emäksisille aineille. Alumiini ja lasi ovat herkkiä emäksisille aineille.
- Älä puhdistu painepesurilla. Koneisto, toimintatilanvalitsin ja anturi saattavat vaurioitua ja vettä saattaa päästä profiilien sisään.
- Älä käytä kiillottavia pesuaineita.
- Älä käytä hankaavia materiaaleja (esim. Scotch-brite), sillä ne saattavat aiheuttaa mekaanisia vaurioita.



## MERKINNÄT



Toimenpide	Jos esiintyy ongelma
Tarkista, että kaikki merkinnät ovat paikoillaan ja ehjiä. EU-direktiiveissä ja Euroopan ulkopuolisten maiden kansallisissa lainsäädännöissä edellytetään merkintöjä.	
(A) Tuotemerkintä: Pakollinen	
(B) Häätäpoistumisjärjestelmä: Pakollinen, jos ovesa on poistumisreitti.	
(C) Entrematic Group Ovitarra: Pakollinen lasin merkitsemiseksi (liikkuvien lasiosien molemmilla puolilla).	
(D) Lapsesta huolehtiminen (oven molemmilla puolilla) Pakollinen kansallisten määräysten mukaisesti. Suositellaan, jos riskianalyysi osoittaa, että lapset käyttävät.	
(E) Käyttölaite soveltuu liikuntaesteisille: Suositeltava, jos voidaan asentaa (oven molemmilla puolilla).	
(F) Liikuntaesteisille tarkoitettu aktivointi: Suositeltava, jos voidaan asentaa.	
(G) SITAC-tarra: Pakollinen Ruotsissa	
(H) Ei sisäänpääsyä (yksisuuntaisen liikenteen merkki): Jos käytettävissä, pakollinen Iso-Britanniassa ja Yhdysvalloissa, ei sisälly tuotteeseen.	

= Ota yhteys Entrematic Group -huoltoon. Yhteystiedot ovat viimeisellä sivulla.

## Yleiset lisävarusteet

Voit täydentää EM PSW250 -ovea seuraavilla lisävarusteilla. Saat lisätietoja ottamalla yhteyden paikalliseen Entrematic Group-jälleenmyyjään

- Asentokytimestä (4) on lisätietoja sivulla 8
- Sähkölukosta (10) on lisätietoja sivulla 8.
- Avainkytimestä (11) on lisätietoja sivulla 8
- Kynnärkytimestä (11) on lisätietoja sivulla 8.
- Tutkasta (12) on lisätietoja sivulla 8.
- Langattomat lähettimet (ei kuvassa)
- Kulunvalvonta (ei kuvassa)
- Oven pysäytin (ei kuvassa)

## Turvallitteet

Vaikka EM PSW250 täyttää kaikkien turvallisuusmääräysten vaatimukset, sen turvallisuutta ja mukavuutta voidaan parantaa käyttämällä seuraavia lisälaitteita. Saat lisätietoja ottamalla yhteyden Entrematic Group-edustajaan.

- Turvatunnistimista (13), on lisätietoja sivulla 8.
- Sormisuojauksesta (9), on lisätietoja sivulla 8.

## Ongelmanratkaisu

Mikä on vikana?	Korjaustoimet
<b>Ovi ei aukea.</b>	
Moottori ei käynnisty.	Muuta ohjelmanvalitsimen asetusta. (Ks. sivu 6). Jos ovesa on tunnistin, varmista, että tunnistusalueella ei ole esteitä. Tarkista pääkatkaisija ja rakennuksen pääsulake.
Moottori käynnistyy, mutta ovi ei aukea.	Avaa mekaaniset lukot. Varmista, että oven alle ei ole tarttunut mitään.
<b>Ovi ei sulkeudu.</b>	Muuta ohjelmanvalitsimen asetusta. (Ks. sivu 6). Jos ovesa on tunnistin, varmista, että tunnistusalueella ei ole esteitä. Varmista, että oven alle ei ole tarttunut mitään.
Ovi avautuu ja sulkeutuu jatkuvasti.	Jos oveen on asennettu automaattinen aktivointilaitte, tarkista, ettei 1-1,5 metrin päässä ovesta ole mitään liikkuvia kohteita.
<b>Jos ongelma jatkuu, ota yhteys Entrematic Group -edustajaan.</b>	

## Huolto ja kunnossapito

Valtuutetun Entrematic Group -edustajan tekemä huolto ja säädöt varmistavat, että automaattinen -ovi toimii turvallisesti ja oikein.

Pidä huoltopäiväkirja sekä Hyväksyntätesti käyttöpaikalla ja riskien arviointi -asiakirjat saatavilla. Niitä käytetään yhdessä.

Alla näkyvässä taulukossa on kuvattu osien suositeltu vaihtamisväli kuukausina osana ennakoivaa kunnossapitoa.

Osa	Osanumero	Toimintakierrosten tai tuntien määrä			Kuluttava ilman
		<10	<100	>100	
		Vähän liikennettä	Jonkin verran liikennettä	Paljon liikennettä	
PUSH-varren huoltosarja	330000485 BK/SI	24	12	6	6
PULL-varren huoltosarja	330000486 BK/SI	24	12	6	6
Akku	33738753	24	24	24	24
Siirtoyksikkö PSW250 Fire (ei DE, GB ja SE)	330000487F	60	60	60	60
Siirtoyksikkö PSW250 Palo PUSH	330000487PUSH	60	60	60	60
Siirtoyksikkö PSW250 Palo PULL	330000487PULL	60	60	60	60
CUS7-ohjausyksikkö	331011678	60	60	60	60
EXU-SI	331003554	60	60	60	60
EXU-SA	331003557	60	60	60	60

## Muut Entrematic Group -tuotteet

- Ovijärjestelmät
- Liukuovet
- Automaattiset ja käsikäyttöiset impulssilaitteet

# Vaatimustenmukaisuusvakuutus

Me

Entrematic Group AB  
Lodjursgatan 10  
SE-261 44 Landskrona  
Sweden

vakuutamme omalla vastuullamme, että seuraavat tuotteet  
**EM PSW250**

täyttää seuraavien direktiivien vaatimukset:

**2014/30/EU Sähkömagneettinen yhteensopivuusdirektiivi (EMCD)**

**2006/42/EU Konedirektiivi (MD)**

**2011/65/EU tiettyjen vaarallisten aineiden käyttämisestä sähkö- ja elektroniikkalaitteissa (RoHS)**

Harmonisoidut eurooppalaiset standardit:

EN 60950-1:2006+A1:2010+A11:2009+A12:2011 EN 60335-1:2012+A11:2014

EN 60335-2-103:2015 EN 61000-6-2:2005

EN 61000-6-3:2007+A1:2011 EN ISO 13849-1:2015

EN 16005:2012/AC:2015

Muut noudatetut standardit ja tekniset tiedot:

BBR BVL

IEC 60335-1:2010 ed. 5 IEC 60335-2-103:2002 ed. 1/2011 ed. 2.1

DIN 18263-4:1997 EN 1158:1997+A1:2002+AC:2006

EN 1634-1:2008

Hyväksytty tutkimuslaitos on myöntänyt EU:ssa vaadittavan sertifiikaatin (yhteystiedot ovat saatavissa pyynnöstä Entrematic Group AB:ltä):  
SC1323-13

Valmistusprosessi varmistaa teknisten vaatimusten täyttämisen. Kolmas osapuoli arvioi valmistusprosessin säännöllisesti.

CE-merkintä myönnettiin ensimmäisenä laitteelle 2014-02-28.

Teknisen tiedoston laadinta:

Anders Forslind  
Entrematic Group AB  
Lodjursgatan 10  
SE-261 44 Landskrona  
Sweden

Sähköpostiosoite:anders.forslind@entrematic.com

Paikka	Päiväys	Allekirjoitus	Tehtävä
Landskrona	2019-06-04	Klas Hagelin	Global Quality Manager





# **ENTRE//MATIC**

Entrematic Group AB, Lodjursgatan 10, SE-261 44 Landskrona, Sweden

Tel: +46 10 47 48 300

[www.entrematic.com](http://www.entrematic.com) • [info.em@entrematic.com](mailto:info.em@entrematic.com)