

Kompaktní karuselové dveře

ASSA ABLOY RD3

ASSA ABLOY RD4

ASSA ABLOY

ASSA ABLOY Entrance Systems

The global leader in
door opening solutions



Troj- nebo čtyřkřídle kompaktní otáčivé dveře RD3/RD4 značky ASSA ABLOY umožňují udržovat příjemné vnitřní klima a současně ušetřit náklady na energii

Ekologický aspekt

Karuselové dveře ASSA ABLOY snižují množství energie potřebné k vytápění či klimatizaci budov, což přináší optimální úspory energie a omezení uhlíkové stopy. Pravidelná údržba, dodatečné snímače a přídatné produkty mohou úspory dále zvyšovat a prodlužovat i životnost celého zařízení.

Technické specifikace

Napájení	230 V, 50 Hz, jištění přívodu: 10 A, 100-120 V, 50/60 Hz, jištění přívodu: 16 A
Spotřeba energie	200W /30W v klidu
Osvětlení LED 5W	30W /60W

Komfort, bezpečnost a úspornost

Dveře ASSA ABLOY RD3/RD4 kombinují výhody a komfort otáčivých dveří pro vnitřní prostředí s bezpečností a zabezpečením automatických dveří, za cenu donedávna spojovanou spíše s ručně otáčenými dveřmi. Větší průměry u řady ASSA ABLOY RD3/RD4 jsou vhodné pro osoby přenášející zavazadla, například pro vstup do hotelu. Menší průměry jsou vhodné pro méně frekventovaný provoz chodců.

Bezpečnost je nejvyšší prioritou

Tato řada dveří kombinuje bezpečnost a funkčnost přičemž na první místo staví bezpečí uživatele. Pro vyvarování se zranění jsou hrany karuselu vybaveny měkčenými bezpečnostními lištami.

Standardní bezpečnostní funkce

- Pokud jakákoli překážka brání otáčení dveří (odpor otáčení překročí předem nastavenou hodnotu), otáčení se pozastaví
- Tlakové svislé bezpečnostní lišty umístěné na hranách válců
- Kontrola rychlosti otáčení
- Panikový systém sklápění křídel (volitelný)



System Frame



System Slim s hřídelemhaft



System Slim bez hřídele

Konstrukce

Dveře ASSA ABLOY RD3/RD4 lze objednat v mnoha různých konfiguracích podle potřeb zákazníka. K dispozici je výběr dvou variant vnějšího válce a tří různých typů dveřních křídel, každé s jiným vzhledem a povrchovou úpravou.

V závislosti na vybraném typu profilů a panelů mohou dveře vytvářet úroveň ochrany budovy. Dveře ASSA ABLOY RD3/RD4 jsou k dispozici v různých velikostech s flexibilní vnitřní výškou a výškou krytu, čímž vyhoví libovolné budově.

Všechny systémy otáčivých dveří jsou vyráběny z hliníkových profilů vlastní konstrukce, které mohou být eloxovány, práškově lakovány nebo obloženy nerezovým plechem.

Mechanismus pohonu je osazen v rámu nad laminovaným podhledem. Dolní ložisko hřídele pohonu je usazeno na hotovou podlahu. Kartáče zajišťují dokonalé utěsnění.

Dveře jsou určeny pro umístění a upevnění přímo na hotovou podlahu. Nejsou potřebné žádné speciální základy. Pro podlahy bez dokončené úpravy je k dispozici volitelný základový kruh.

Řídicí systém CDC

Tento jedinečný a špičkový řídicí systém vyvinula společnost ASSA ABLOY speciálně pro použití s vlastními výrobky a výsledkem je plně integrované vchodové řešení bez kompromisů v konstrukci a funkci. Tento systém zaručuje nejnižší náklady na provoz a údržbu, maximální bezpečnost a optimální dostupnost.

Během montáže:

- Automatická kontrola systému
- Rychlé a bezpečné nastavení všech bezpečnostních zón a rychlostí pohybu
- Krátká doba montáže

Během provozu:

- Volitelně mohou být dveře ASSA ABLOY RD3/RD4 vybaveny programovým voličem s přístupovými kódy pro ovládání dveří
- Jsou-li dveře ASSA ABLOY RD3/RD4 vybaveny modemem nebo jsou připojeny přímo k počítači, lze je ovládat vzdáleně bez nutnosti použití speciálního softwaru
- Vlastní kontrola bezpečnostních systémů

- Režimy/funkce programovatelné v reálném čase
 - Automatická signalizace servisních intervalů
 - Měření výkonu
 - Krátké dráhy při zastavení
 - Automatické vypnutí osvětlení ve stavu zamčeno
- Během servisu:
- Automatické záznamy protokolu zobrazujícího posledních 600 událostí
 - Automatická diagnostika
 - Možnost připojení k servisnímu středisku ASSA ABLOY prostřednictvím telefonní linky/modemu
 - Snadné ovládání prostřednictvím programového voliče nebo standardního počítačového terminálu
 - Dálkové vyhledávání závad
 - Minimální doba prostojů

Ovládání rychlosti

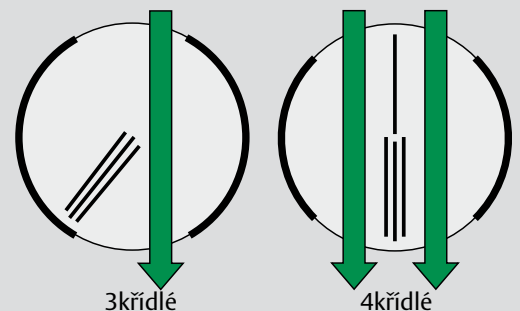
Maximální rychlost otáčení je předem nastavena výrobcem, lze ji však upravit tak, aby vyhovovala různým požadavkům. Dveřmi nelze ručně otáčet rychleji než předem nastavenou mezní rychlostí.

Úniková cesta

Po doplnění systému nouzového sklápění křídel lze v případě potřeby vytvořit přímý volný průchod otáčivými dveřmi. Elektromechanické ovládání může být propojeno s bezpečnostním systémem.

Elektromechanické zámky také zaručují, že se křídla dveří sklopí pouze v případě potřeby, a nikoli například pod nápořem větru.

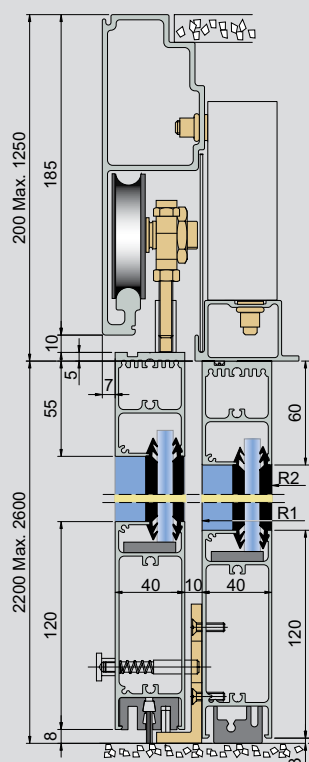
System nouzového otevření může být velmi užitečný i v méně dramatických případech, například při pronášení dlouhých předmětů vchodem.



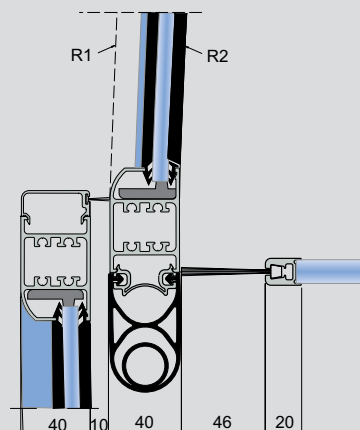
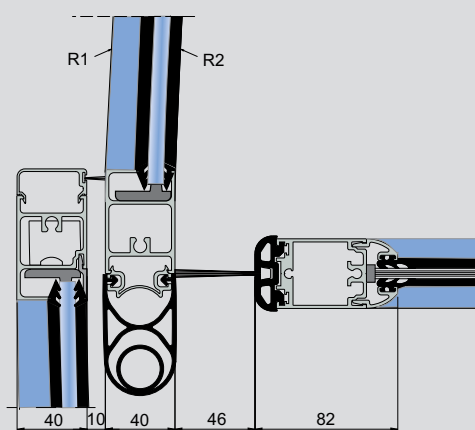
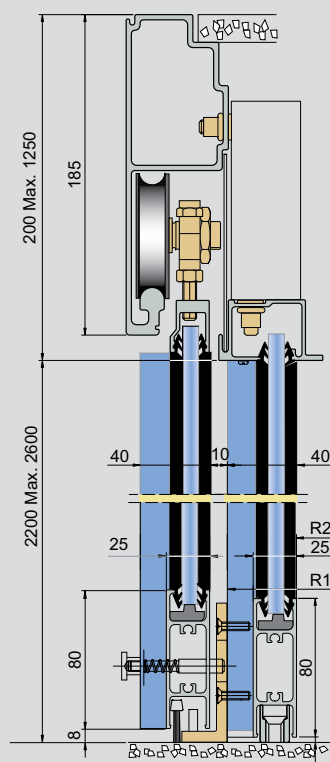
3křídle

4křídle

Systém Frame u dveří s nočními křídly



Systém Slim u dveří s nočními křídly



Systémy Frame a Slim lze vzájemně kombinovat

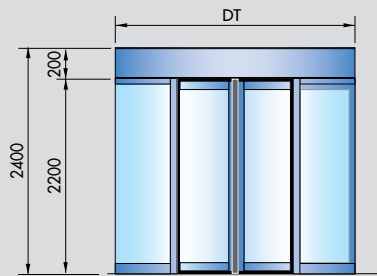
Funkce

Programový volič:

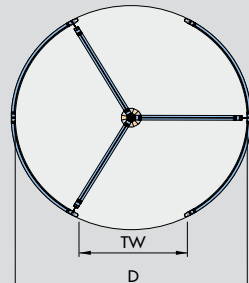
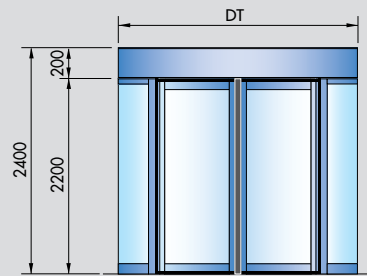
- Vypnuto: Jsou-li dveře vybaveny elektromechanickým zámkem, jsou zamčené
- Automatické spuštění: Dveře jsou v klidu. Jestliže jsou dveře aktivované vnitřní nebo vnější aktivační jednotkou nebo stisknutím tlakem (Push and Go), otočí se normální rychlostí o tři výseče a poté se zastaví.

- Stálé otáčení: Dveře se otáčejí nízkou rychlostí. Jsou-li aktivovány vnější nebo vnitřní aktivační jednotkou, dveře se otočí normální rychlostí o tři výseče a poté se vrátí k pomalému otáčení.
- Nastavení normální rychlosti: v rozsahu od 1,5 do 5 ot/min
- Nízká rychlost (pro tělesně postižené): 1,5 ot/min
- Low speed (for disabled): 1.5 rpm

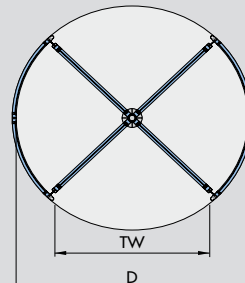
ASSA ABLOY RD3



ASSA ABLOY RD4



D	DT	TW
1800	1888	793
2100	2188	943
2400	2488	1093
2700	2788	1243
3000	3088	1393
3600	3688	1693



D	DT	TW
1800	1888	1191
2100	2188	1403
2400	2488	1615
2700	2788	1827
3000	3088	2039
3600	3688	2463

Standardní vybavení

Automatický pohon
Řídicí jednotka zabudovaná za krytem na vnitřní straně
Mikroprocesorové řízení se zásuvnými moduly a LED kontrolkami stavu
Ovládání rychlosti
Svislé bezpečnostní spínače
Sklo stěn: - 4 + 4 mm čiré lepené (Frame/Slim)
Sklo dveřních křídel: - 3 + 3 mm lepené (Frame) - 6 + 6 mm lepené a kalené (Slim)
K dispozici jsou i jiné druhy skel
Části dveří vyrobené z hliníkových profilů
Strop vyrobený z bílých laminovaných panelů
Protiprachová střeška z bílých vrstvených panelů
Nouzové zastavení

Příslušenství a volitelné součásti

Aktivátory ASSA ABLOY
Práškové lakování (barvy dle RAL)
Eloxování, přírodní nebo v odstínech bronzu
Nerezové obklady
Elektromechanický zámek
Noční křídla (NCD), s ručním nebo automatickým ovládním
Mechanický zámek na NCD
Krycí deska, nestandardní výšky (200–1250 mm)
Nestandardní výška krytu (2100–2600 mm)
Vrstvené panely z hliníkového plechu namísto skla (pouze Frame) nebo celoplošný obklad
Zařízení pro kontrolu vstupu
Modem pro vzdálené ovládní
Základový kruh pro nedokončenou podlahu
Tlačítko pro osoby se sníženou pohyblivostí
Různé možnosti povrchové úpravy stropu
Bodové/zářivkové osvětlení
Voděodolná střeška
Brzda otáčení
Panikový systém nouzového otevření
Středové kolejnice na křídlech dveří a/nebo vnějších stěnách
Přídavná bezpečnostní zařízení na karuselové části

Instalaci, pravidelnou kontrolu, údržbu a opravy tohoto zařízení musí provádět školený a oprávněný personál. Pro zajištění správné funkce a bezpečného provozu doporučujeme zavést plány preventivní údržby. Jestliže se chcete dozvědět více informací o našich servisních nabídkách, obraťte se na zástupce společnosti ASSA ABLOY Entrance Systems!